



Milano 50



Meccanismo motorizzato per divano letto

La trasformazione in letto si realizza per mezzo di un telecomando, con un solo movimento e senza rimuovere i cuscini della seduta e dello schienale. Solido e confortevole, col suo piano rete ortopedico in maglia elettrosaldata di 200 cm è adatto alla realizzazione di divani letto per uso quotidiano, per case, alberghi e comunità.

Seduta con cinghie elastiche. Può accogliere materassi a molle, a molle insacchettate, in schiuma viscoelastica (13 x 197 cm) o in poliuretano espanso (12/13 x 197 cm). Disponibile anche con piano rete a doghe in legno di faggio.

- Costruzione in acciaio ad alta resistenza
- Verniciatura a polvere epossidica
- Struttura portante provvista di innesti a baionetta per il montaggio di braccioli e schienale

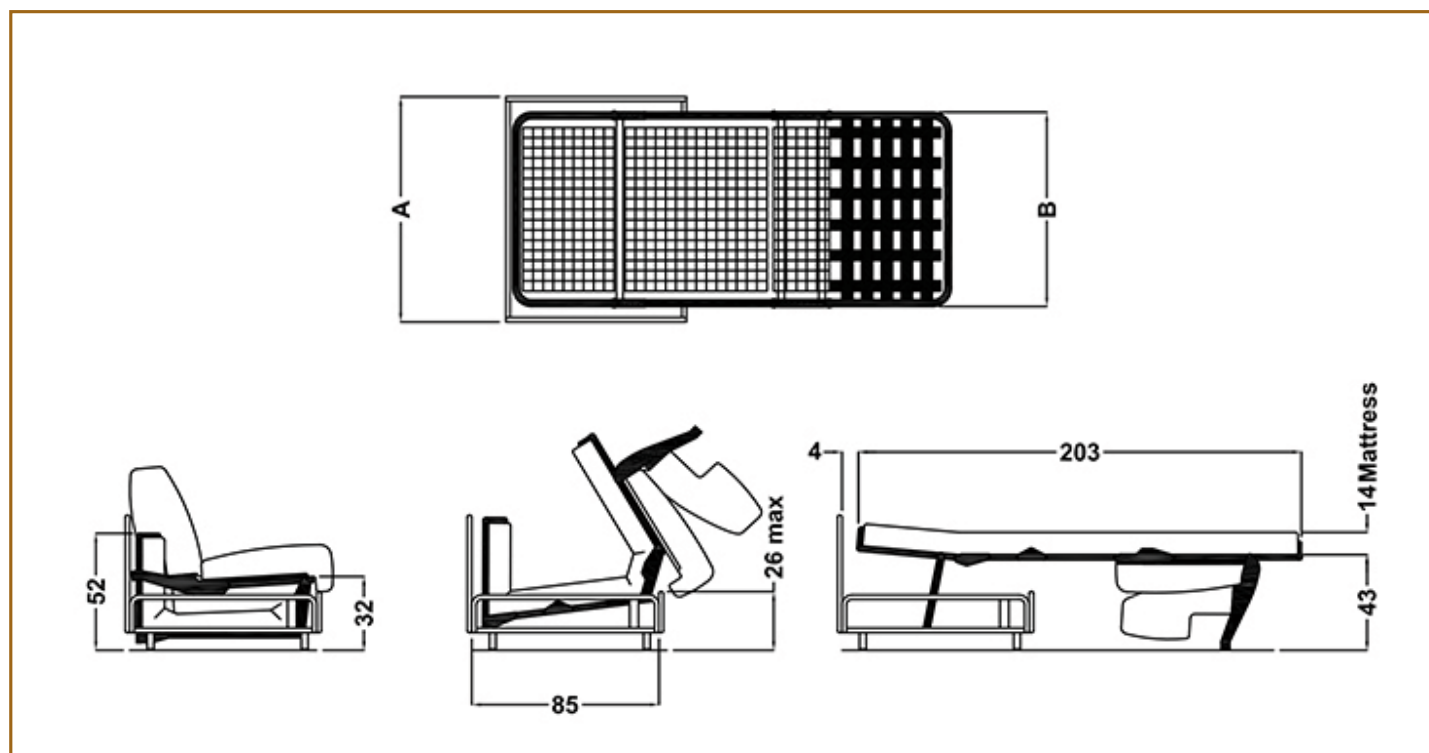
Mecanismo motorizado para sofá-cama

La transformación en cama se realiza por medio de un mando a distancia, con un único movimiento y sin remover las almohadas del asiento y del respaldo. Sólido, simple en sus movimientos de abertura y cierre, comfortable con su plan ortopédico de red de malla soldada eléctricamente de 200 cm, es adecuado para la realización de sofá-cama de utilización diaria. Ideal para contract y mercado interior. Asiento de cinchas elásticas.

Puede llevar unos colchones de muelles y muelles ensacquetados (13/14 x 197 cm) o en goma viscoelástica (12/13 x 197 cm). Disponible con red plana de madera de haya.

- Construcción de acero de alta resistencia
- Barnizado de polvo eposídico
- Estructura sostén con anclajes para el montaje de brazos y respaldo

DIMENSIONI DEL MECCANISMO E DEL MATERASSO DIMENSIONES DEL MECANISMO Y DEL COLCHÓN



caratteristiche tecniche especificaciones

A	B	Materasso/Colchón
118	80	75 x 197 x 14
143	100	100 x 197 x 14
163	120	120 x 197 x 14
183	145	140 x 197 x 14
203	165	160 x 197 x 14

I modelli e le misure (in cm) sono indicativi. La ditta si riserva di apporre le modifiche che riterrà opportune.
The models and dimension (cm) are indicative. The Company reserves the right to change them without prior notice.

ENNENNE GROUP Srl

Viale Roma, 5 - 40139 Bologna (Italia) - Tel. +39 339 5255050 - mail nardandrea@hotmail.it