



Firenze H18

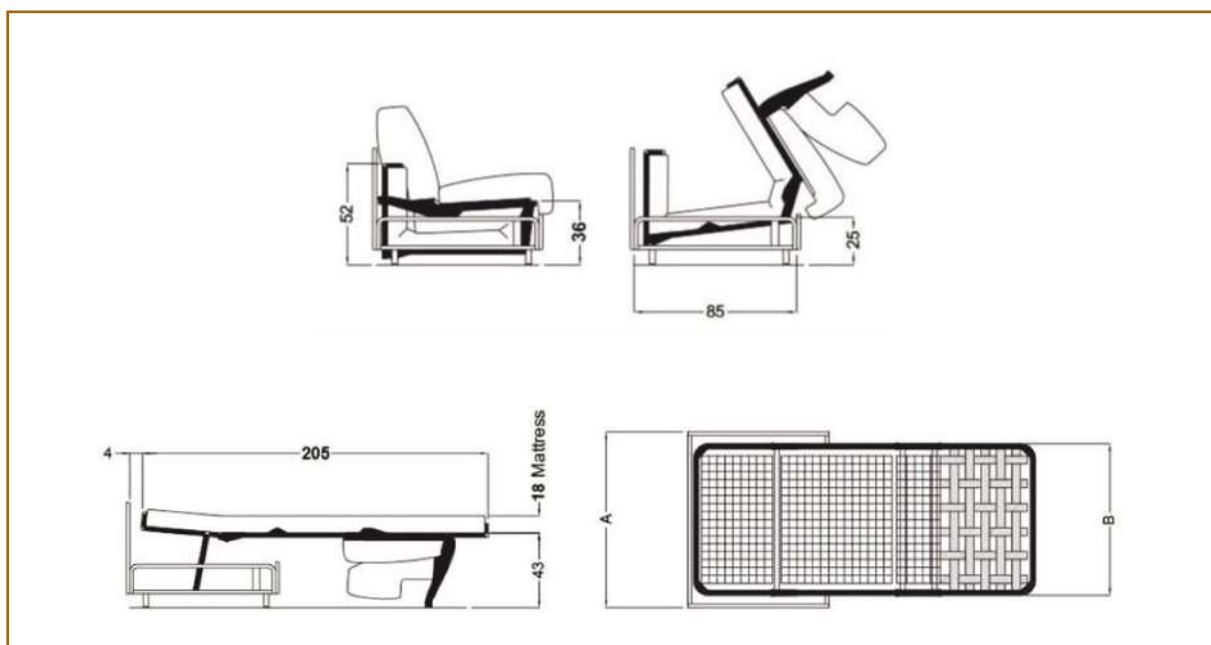


Meccanismo con apertura mediante rotazione dello schienale e successivo svolgimento. La trasformazione in letto si realizza con un solo movimento senza rimuovere i cuscini della seduta e dello schienale. Solido e confortevole, col suo piano rete ortopedico in maglia elettrosaldata di 200 cm è adatto alla realizzazione di divani letto per uso quotidiano, per case, alberghi e comunità.

- Costruzione in acciaio ad alta resistenza
- Verniciatura a polvere epossidica
- Struttura portante provvista di innesti a baionetta per il montaggio di braccioli e schienale
- Optional: schienale intero, sdoppiato o con vano porta guanciali; testiera; penisola contenitore

Sofa bed mechanism to accommodate a mattress 18 cm deep. Conversion into a bed takes place by one movement only and without the necessity of removing seat and back cushions. Robust, yet possesses lightweight operation and features 200 cm orthopaedic weldmesh sleeping deck. Is engineered for regular use. Ideal for both contract and domestic market. Elasticated webbing seat. Available with spring, foam, pocket spring (18x200 cm) mattresses.

- Constructed in high resistance cold rolled steel tube
- Finished in epoxy resin, electro statically deposited, oven baked
- Frame complete with bayonet fixings for easy mounting of various parts (arms-back-face board)
- Orthopaedic bed with quality continental style weld-mesh
- Optional: one piece back frame; two piece back frame; back frame with hollows for pillows



caratteristiche tecniche

A	B	Materasso/Mattress
97	80	75x200x18
122	105	100x200x18
142	125	120x200x18
162	145	140x200x18
182	165	160x200x18

Profondità: cm 86 - Posizionamento telaio di base da pavimento cm 8.

Depth: cm 86 - Position of the base frame from the floor 8 cm.

I modelli e le misure (in cm) sono indicativi. La ditta si riserva di apporre le modifiche che riterrà opportune.
The models and dimension (cm) are indicative. The Company reserves the right to change them without prior notice.

ENNENNE GROUP Srl

Viale Roma, 5 - 40139 Bologna (Italia) - Tel. +39 339 5255050 - mail nardandrea@hotmail.it