



Firenze AIR13



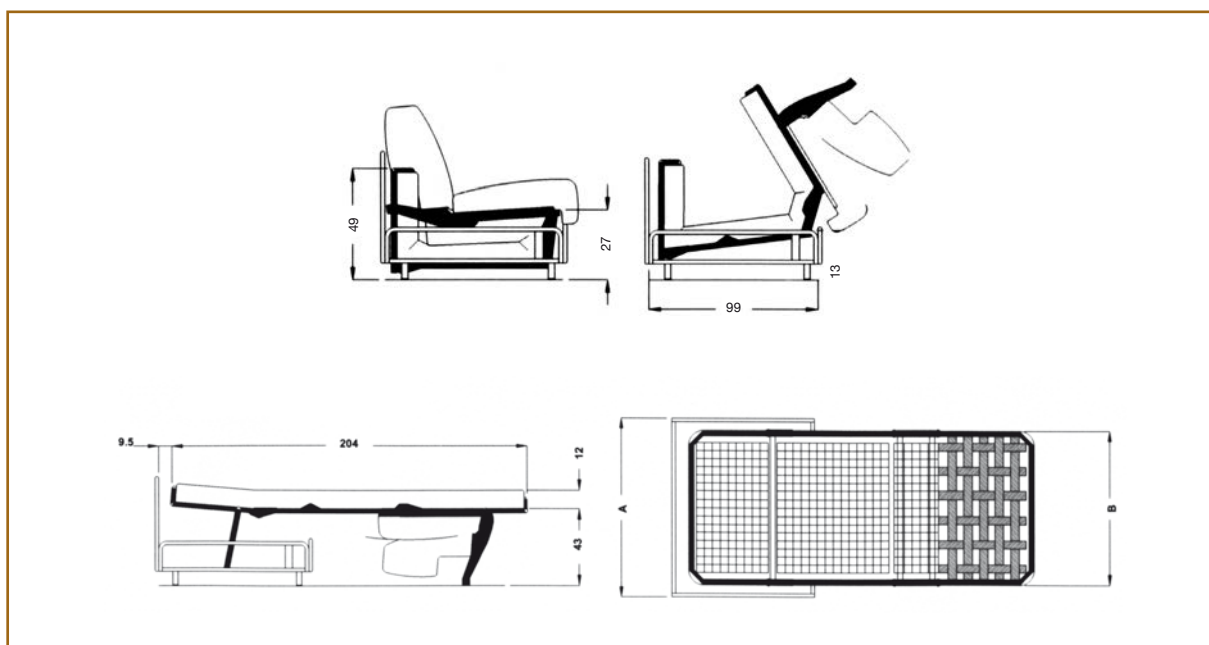
Meccanismo con apertura mediante rotazione dello schienale e successivo svolgimento. La trasformazione in letto si realizza con un solo movimento, senza rimuovere i cuscini della seduta e dello schienale. Alto 27 cm, permette la realizzazione di comodi divani letto con sedute di soli 38 cm di altezza. Consente l'installazione di pannelli frontali di appena 15 cm, per la produzione di trasformabili dalle linee contemporanee e può montare schienali in poliuretano o piuma.

- Costruzione in acciaio ad alta resistenza
- Verniciatura a polvere epossidica
- Struttura portante provvista di innesti a baionetta per il montaggio di braccioli e schienale
- Optional: schienale intero, sdoppiato o con vano porta guanciali; testiera; penisola contenitore

Conversion into a bed by only one movement without the necessity of removing seat and back cushions. A height of only 27 cm, with 15 cm front border, allows a comfortable modern sofa with a seat height of only 38 cm.

Suitable for foam, fibre, or feather back cushions.

- Constructed in high resistance cold rolled steel tube
- Finished in epoxy resin, electro statically deposited, oven baked
- Frame complete with bayonet fixings for easy mounting of various parts (arms-back-face-board)
- Optional: one piece back frame; two piece back frame; back frame with hollows



caratteristiche tecniche

A	B	Materasso/Mattress
97	80	75 x 200 x 12
122	105	100 x 200 x 12
142	125	120 x 200 x 12
162	145	140 x 200 x 12
182	165	160 x 200 x 12

ACCESSORI:

- 1) meccanismo con baionette saldate
- 2) schienale porta cuscini
- 3) schienale intero
- 4) staffe ferma tavolo anteriore

VARIANTS:

- 1) mechanism with bayonets welding
- 2) back supporting cushions
- 3) back composed of a whole piece
- 4) stirrups fixing frontal table

I modelli e le misure (in cm) sono indicativi. La ditta si riserva di apporre le modifiche che riterrà opportune.
The models and dimension (cm) are indicative. The Company reserves the right to change them without prior notice.

ENNENNE GROUP Srl

Viale Roma, 5 - 40139 Bologna (Italia) - Tel. +39 339 5255050 - mail nardandrea@hotmail.it