

ENNENNE GROUP

Made in Italy



Firenze H21



Meccanismo con apertura mediante rotazione dello schienale e successivo svolgimento.
Materasso da 12 cm di spessore.

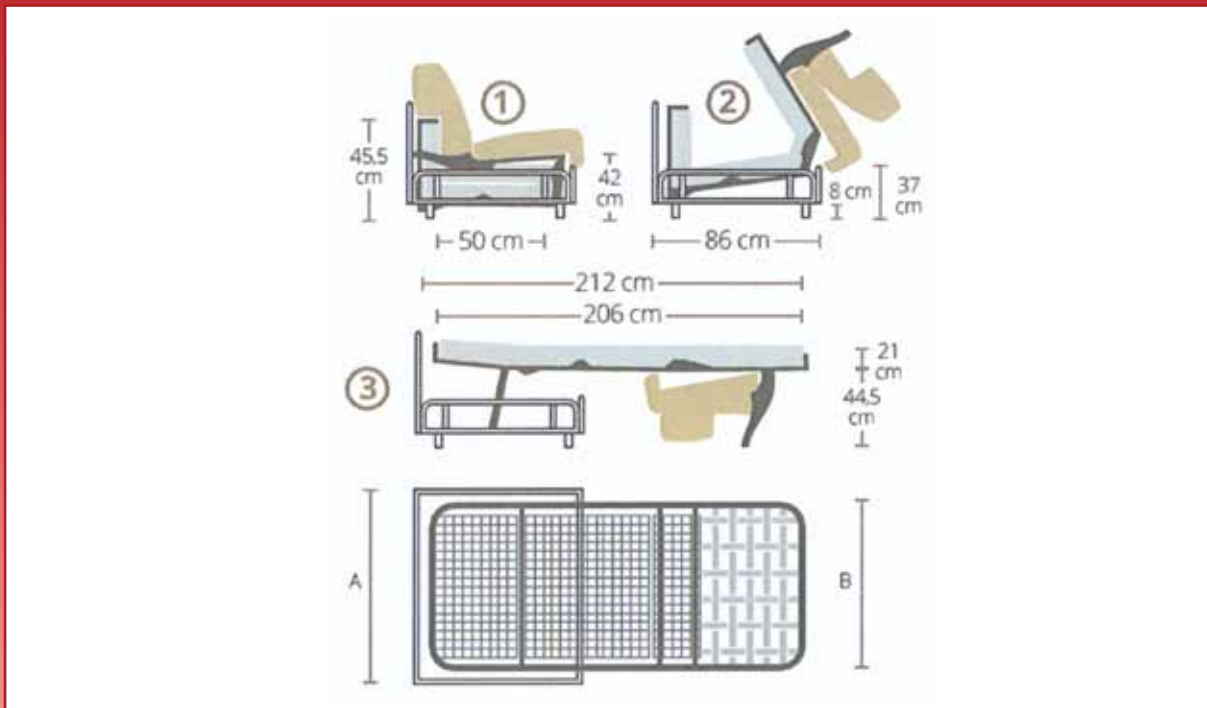
La conversione in letto si realizza con un solo movimento senza muovere i cuscini della seduta e dello schienale. Solido e confortevole, con il suo piano-rete ortopedico in maglia elettrosaldata di 200 cm, creato per divani letto ad uso quotidiano. L'altezza del meccanismo da terra è di 42 cm. Disponibile con materassi a molle insacchettate o in espanso (21x200 cm). Soluzione ideale per ogni esigenza, domestica, alberghi e la comunità.

- Costruzione di precisione in tubi di acciaio ad alta resistenza laminati a freddo
- Finitura a polvere epossidica, depositata elettrostaticamente, verniciatura a forno
- Struttura portante provvista di innesti a baionetta per il montaggio di braccioli e schienale
- **Optional:** schienale intero, sdoppiato o con vano porta guanciali; testiera; penisola contenitore

Mecanismo con abertura por medio de rotación del respaldo y sucesivo desarrollo.

La transformación en cama se realiza con un único movimiento y sin remover las almohadas del asiento y del respaldo. Sólido, simple en sus movimientos de abertura y cierre, confortable con su plan ortopédico de red de malla soldada eléctricamente de 200 cm, es adecuado para la realización de sofá-cama de utilización diaria. L'altura desde el suelo del mecanismo es de 42 cm. Disponible con colchones de muelles de bolsillo o en espuma (21x200 cm). Ideal para contract y mercado interior y pisos.

- Construcción de precisión en tuberías de acero de alta resistencia laminadas en frío
- Acabado en polvo epoxi, depositado electrostáticamente, pintura al horno
- Estructura de soporte equipada con acoplamientos de bayoneta para el montaje de reposabrazos y respaldo
- **Opcional:** respaldo completo, dividido o con compartimento para la mejilla; cabecero; península de contenedores



caratteristiche tecniche especificaciones

A	B	Materasso/Colchón
97	80	75x200x21
122	105	100x200x21
142	125	120x200x21
162	145	140x200x21
182	165	160x200x21

Profondità: Posizionamento telaio di base da pavimento cm. 8

Profundidad: Pata de 8 cm

I modelli e le misure (in cm) sono indicativi. La ditta si riserva di apporre le modifiche che riterrà opportune.
The models and dimension (cm) are indicative. The Company reserves the right to change them without prior notice.