

**ENNENNE GROUP**

Made in Italy



# Firenze H18 Small



Meccanismo con apertura mediante rotazione dello schienale e successivo svolgimento. La trasformazione in letto si realizza con un solo movimento senza rimuovere i cuscini della seduta e dello schienale. Solido e confortevole, col suo piano rete ortopedico in maglia elettrosaldata di 200 cm è adatto alla realizzazione di divani letto per uso quotidiano, per case, alberghi e comunità.

- Costruzione in acciaio ad alta resistenza
- Verniciatura a polvere epossidica
- Struttura portante provvista di innesti a baionetta per il montaggio di braccioli e schienale
- Optional: schienale intero, sdoppiato o con vano porta guanciali; testiera; penisola contenitore

Mecanismo con abertura por medio de rotación del respaldo y sucesivo desarrollo.

La transformación en cama se realiza con un único movimiento y sin remover las almohadas del asiento y del respaldo. Sólido, simple en sus movimientos de abertura y cierre, comfortable con su plan ortopédico de red de malla soldada eléctricamente de 200 cm, es adecuado para la realización de sofá-cama de utilización diaria. Ideal para contract y mercado interior. Disponible con red plana de madera de haya.

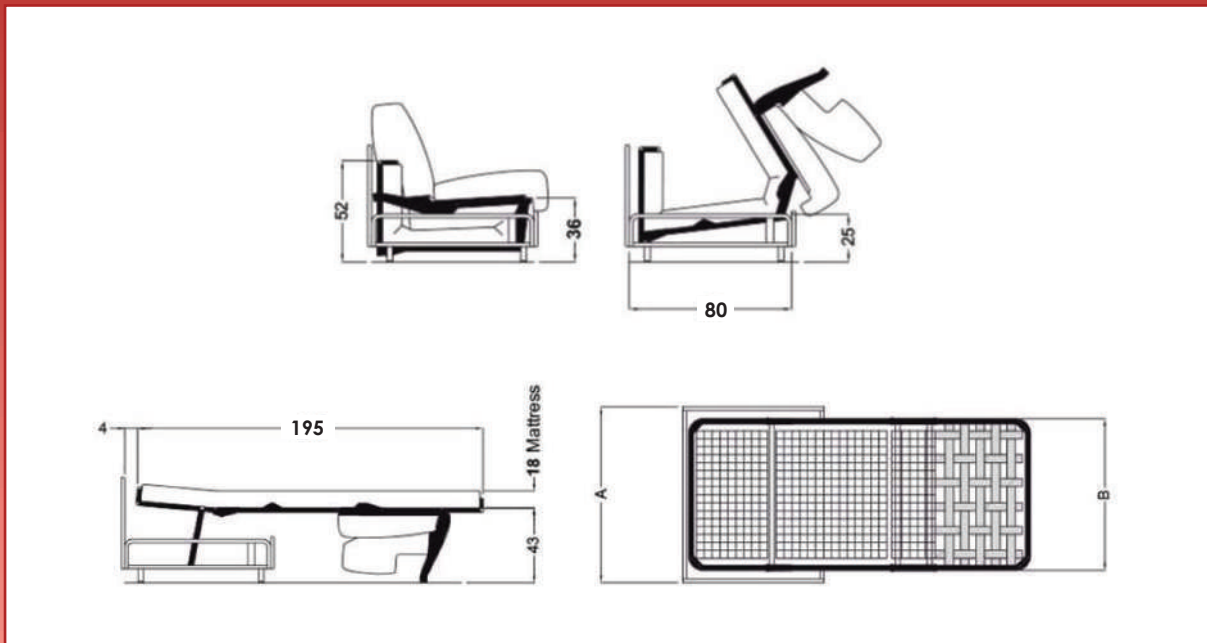
Esta es la versión H18 para acoger colchones de altura hasta 17/18cm.

- Contrucción de acero de alta resistencia
- Barnizado de polvo eposídico
- Estructura sostén con anclajes para el montaje de brazos y respaldo

**CATAS**<sup>®</sup>

5000 CICLI DI APERTURA DELLA MECCANICA

5000 OPENING CYCLES OF THE MECHANISM



## caratteristiche tecniche especificaciones

A	B	Materasso/Colchón
97	80	75x190x18
122	105	100x190x18
142	125	120x190x18
162	145	140x190x18
182	165	160x190x18

**Profondità: Posizionamento telaio di base da pavimento cm. 8**

Profundidad: Pata de 8 cm

I modelli e le misure (in cm) sono indicativi. La ditta si riserva di apporre le modifiche che riterrà opportune.  
The models and dimension (cm) are indicative. The Company reserves the right to change them without prior notice.