



Como



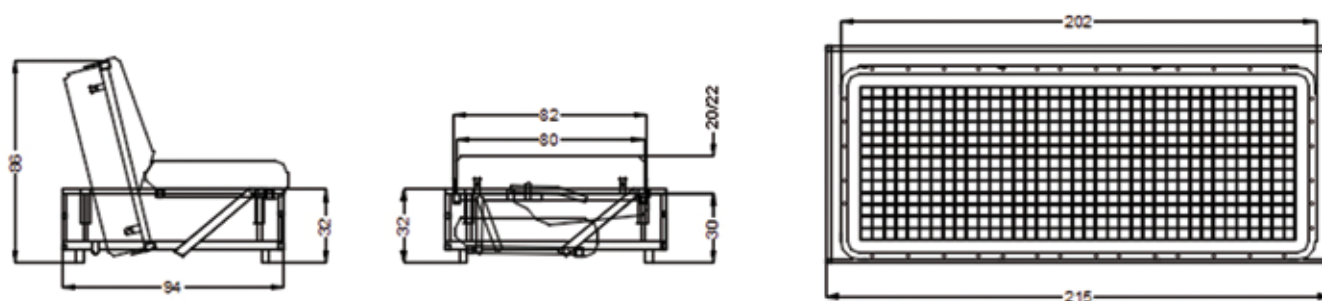
Meccanismo per divano letto con apertura in un solo movimento senza rimuovere seduta e schienale. Solido e confortevole col suo piano rete ortopedico in maglia elettrosaldata e seduta con cinghie elastiche, è adatto alla realizzazione di divani letto per uso quotidiano per case, alberghi e comunità. Accoglie un comodo materasso alto 18/20 cm e lungo 200 cm a molle Bonnel, a molle insacchettate, in schiuma viscoelastica o in poliuretano espanso.

- Costruzione in tubo mobilio ad alta resistenza
- Verniciatura a polvere epossidica
- Struttura portante provvista di innesti a baionetta per il montaggio di braccioli e schienale

Mecanismo con abertura por medio de rotación del respaldo y sucesivo desarrollo. La transformación en cama se realiza con un único movimiento y sin remover las almohadas del asiento y del respaldo. Sólido, simple en sus movimientos de abertura y cierre, confortable con su plan ortopédico de red de malla soldada eléctricamente de 202 cm, es adecuado para la realización de sofá-cama de utilización diaria. Ideal para contract y mercado interior.

- Contrucción de acero de alta resistencia
- Barnizado de polvo eposídico
- Estructura sostén con anclajes para el montaje de brazos y respaldo

DIMENSIONI DEL MECCANISMO E DEL MATERASSO
DIMENSIONES DEL MECANISMO Y DEL COLCHÓN



caratteristiche tecniche
especificaciones

M3	Kg	Materasso/Colchón
0,64	38	80 x 200 x 18
0,64	38	80 x 200 x 20

I modelli e le misure (in cm) sono indicativi. La ditta si riserva di apporre le modifiche che riterrà opportune.
 The models and dimension (cm) are indicative. The Company reserves the right to change them without prior notice.